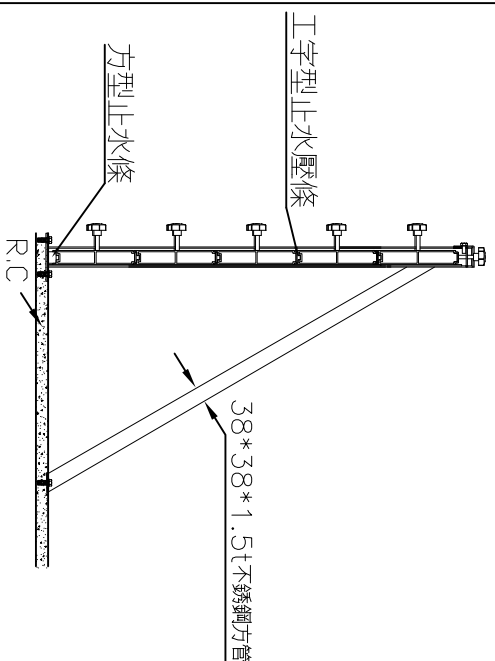
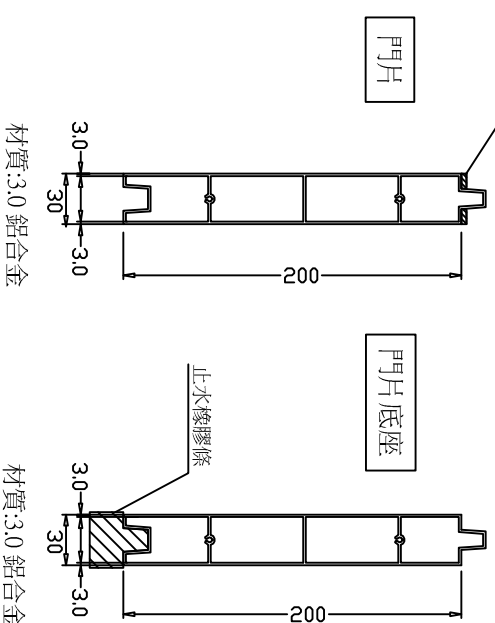


水閘門立面圖

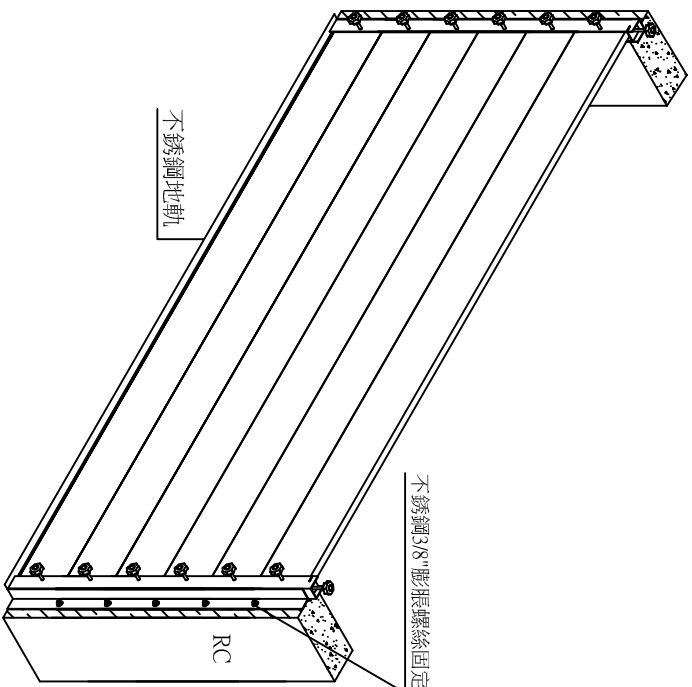


背擋剖面圖

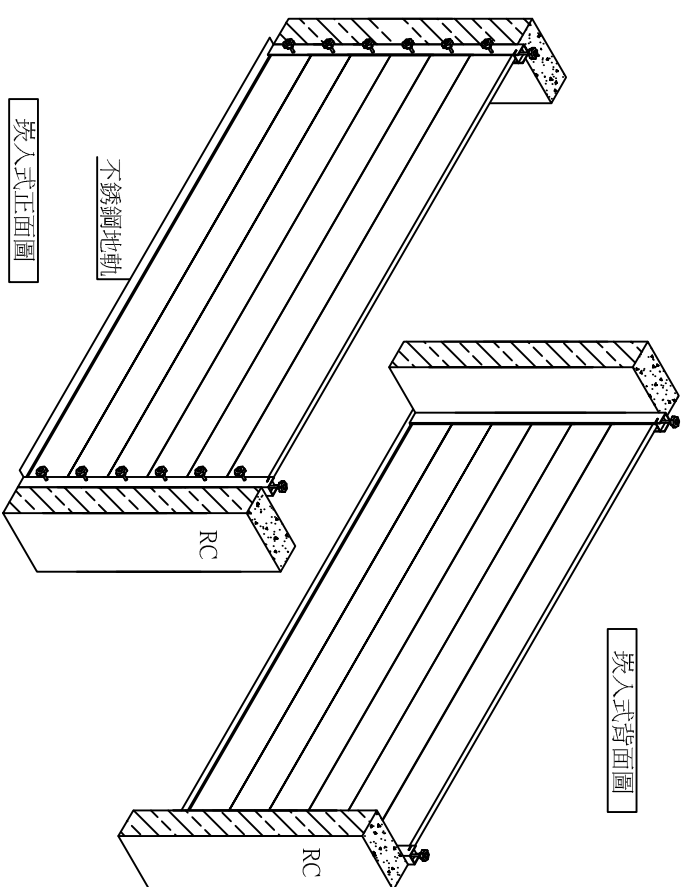


等角視圖

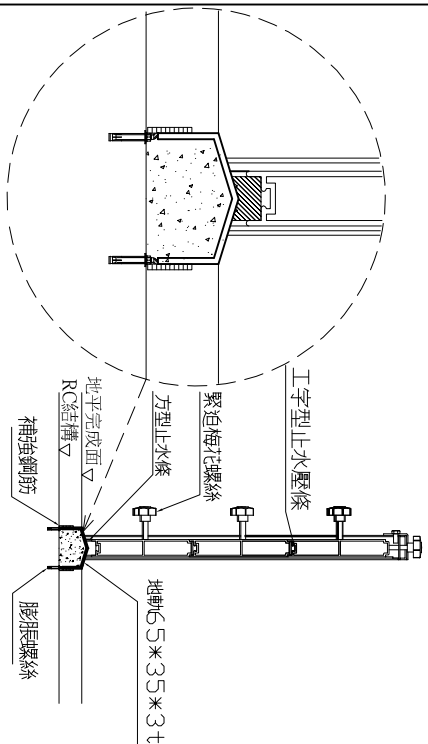
閘門片詳圖 (單位: mm)



貼壁式水閘門(正面)



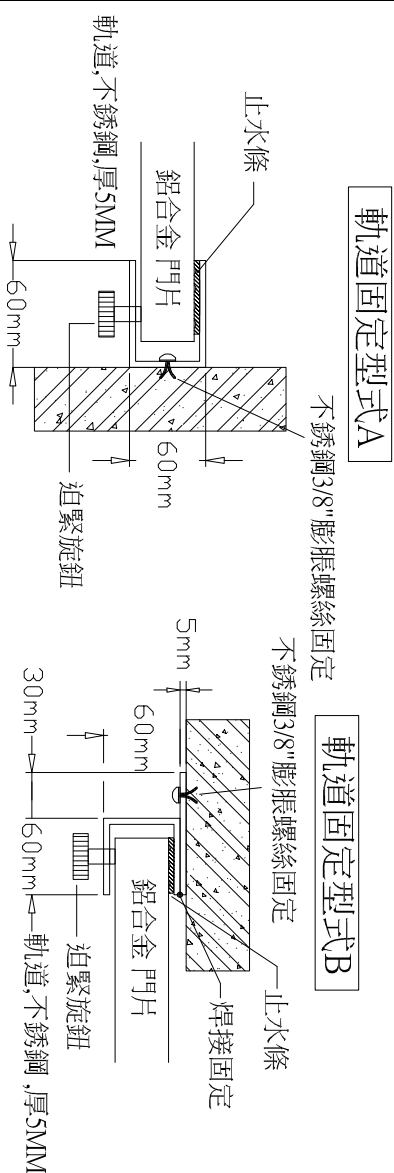
嵌入式水閘門



地軌(剖面)

編號/位置	W: 寬度	H: 高度	片數	中柱	背擋	檣數

尺寸表



軌道固定型式

施工說明:

- 本工程採組合金防排水閘門。
- 本閘門工程為責任施工,所有應備之零件,不論圖示與否,製造廠商均應具備,並依工地工程師之指示裝設。
- 施工前製造廠商須先繪製現場施工圖,經工地工程師核可後,方可施工。
- 除特殊註明者外,均以mm為單位。
- 本工程所需配合之土建部份,打石,槽縫,補平,粉刷部份由營造廠負責施工。
- 閘門材料採鋁合金板,表面陽極處理,透明漆。
- 鋁板厚度3mm
- 可分解每片高200mm,每米4.4公斤。
- 閘門單片厚度30mm。
- 配件應為304不銹鋼材質。
- 施工前檢附公立單位之產品防水測試報告,經審核後方可施工。
- 驗收後製造廠商應附一年保固書。

規範:

- 本防水隔柵採鋁合金製成 符合 CNS 2068 H3021 6063 規格
- 本防水隔柵須表面陽極處理
- 金屬化學成份 Si Fe Cu Mn Mg Cr Zn Ti Al
0.2-0.6 0.35 0.1 0.1 0.45-0.9 0.1 0.1 0.1 其他
- 物理性質: 降伏強度11Kg/mm 引張強度16Kg/mm 伸張率 8%

施工說明及規範

修正	日期	說明
REVISION	DATE	DESCRIPTION
1		
2		
3		

繪圖	工務	比例尺
DRAWN BY	WORKER BY	SCALE

設計	單位	日期
DESIGNED BY	UNIT	DATE

業主	圖號	准依圖
CUSTOMER	DRAWING NO	ALLOW CONSTRUCTION

長億 企業有限公司

http://www.chang.com.tw/ 地址: 新北市樹林區三龍街67號
 e-mail: cccm66@yaho.com.tw TEL: (02)2903-3252 FAX: (02)2903-3289

工程名稱	圖名	圖號
PROJECT TITLE	DRAWING NAME	DRAWING NO